



evropský
sociální
fond v ČR



EVROPSKÁ UNIE



MINISTERSTVO ŠKOLSTVÍ,
MLÁDEŽE A TĚLOVÝCHOVY



OP Vzdělávání
pro konkurenceschopnost

INVESTICE DO ROZVOJE VZDĚLÁVÁNÍ

DUM téma: Forma

ze sady: 2 tematický okruh sady: Solidworks – využití nadstaveb

ze šablony: 3 Využití CAD

Určeno pro : 3 a 4 ročník

vzdělávací obor: 23-41-M/01 Strojírenství

Vzdělávací oblast: odborné vzdělávání

Metodický list/anotace: VY_32_INOVACE_03211ml.pdf

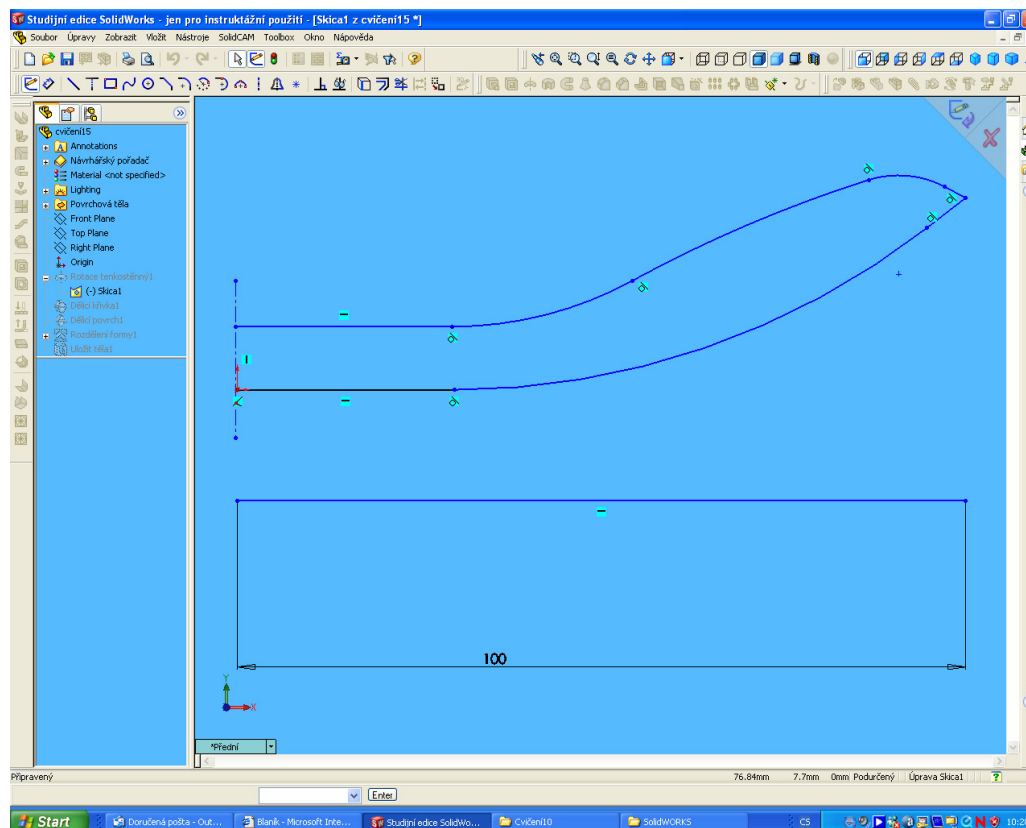
Zpracoval: Ing. Bohuslav Kozel
SPŠ a VOŠ Kladno

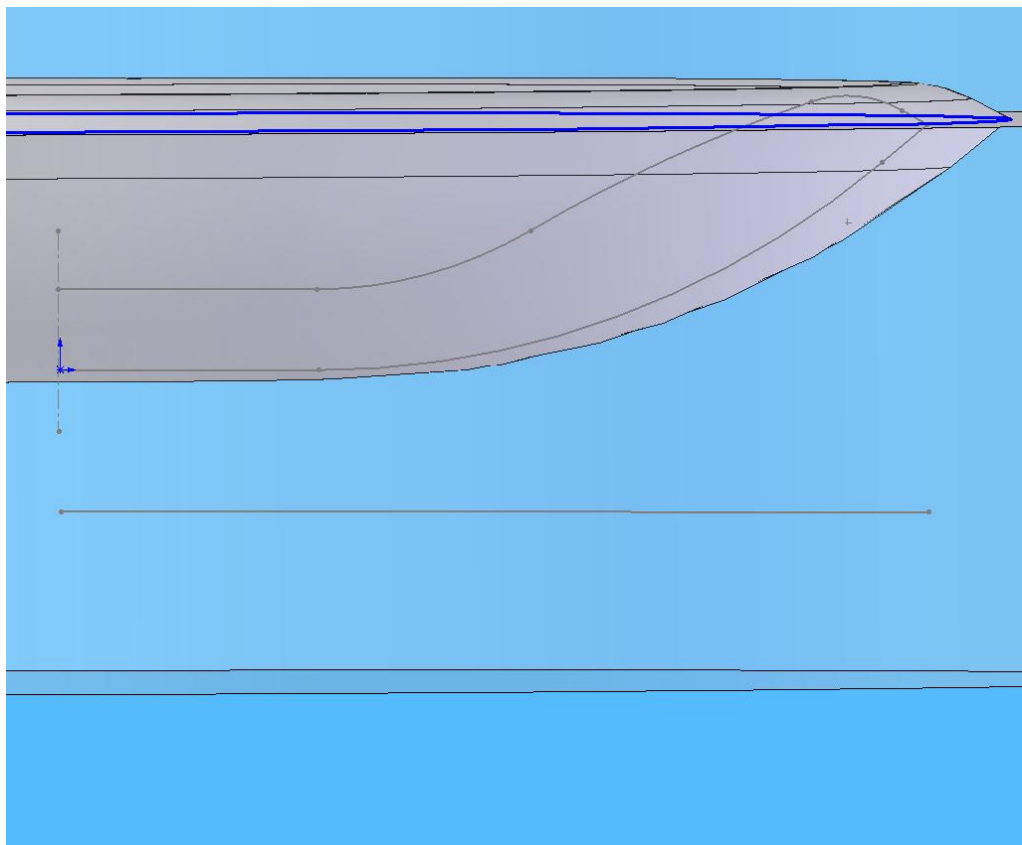
DUM 11

Forma

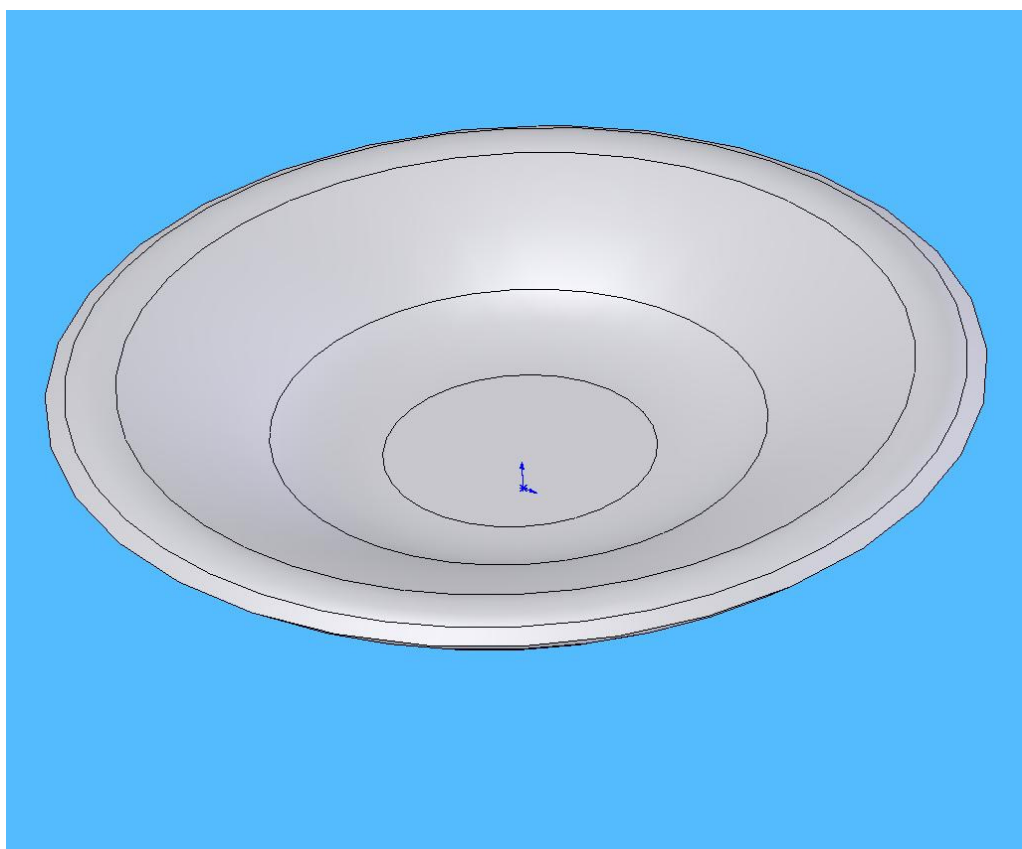
1. Zobrazte panel nástroje pro formy
2. Vytvořte skicu, podobnou vzoru o délce 100mm, viz obr1
3. Rotací vytvořte model, jakousi misku
4. Vytvořte dělicí křivku, před tím zkontrolujte úkos
5. Vytvořte dělicí povrch o velikosti 30mm, viz obr2
6. Vytvořte rozdělení formy, skicu proved'te na rovině vzniklé rozšířením dělicího povrchu
7. Ve vzhledu upravte průhlednost viz obr3
8. Uložte objemová těla jako výlisek, horní díl a spodní díl viz obr 4-6

Obr1

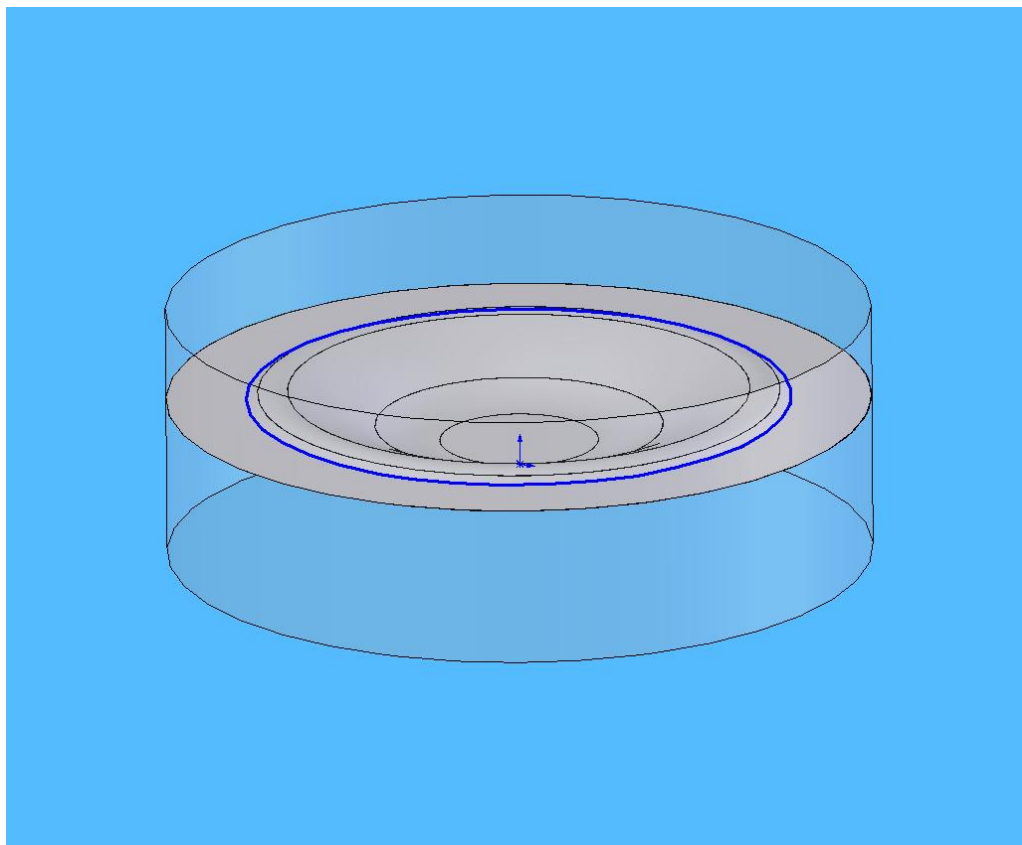




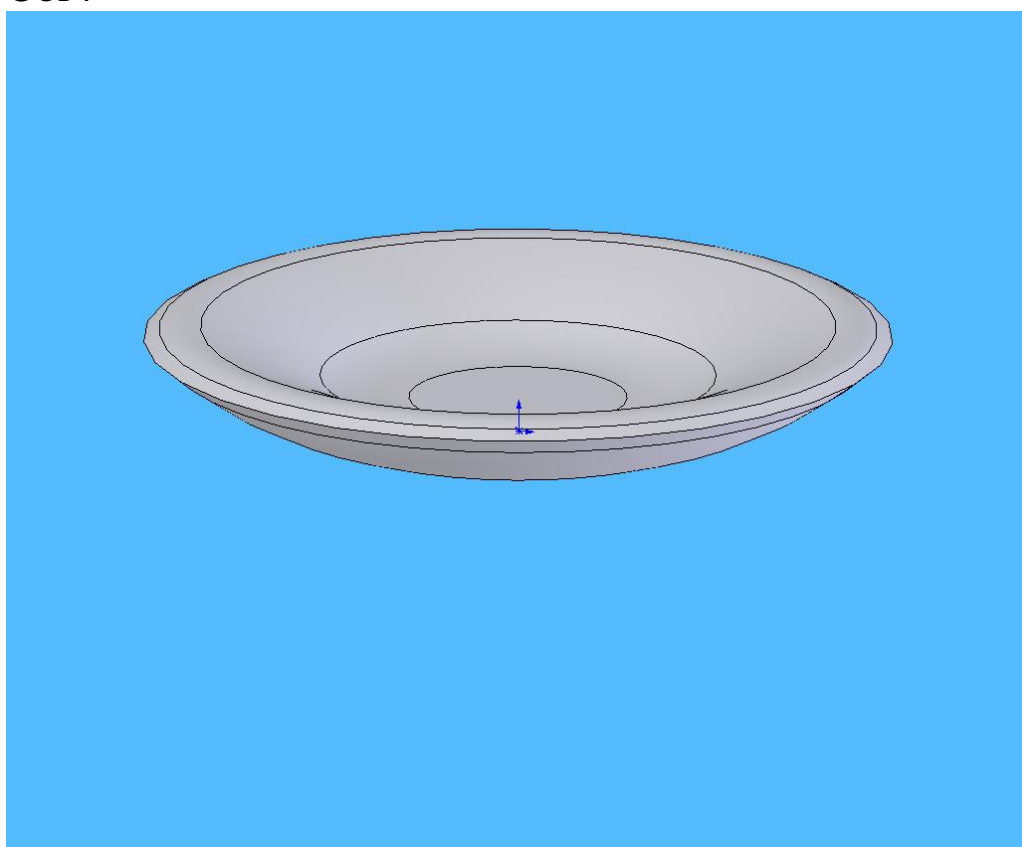
Obr2



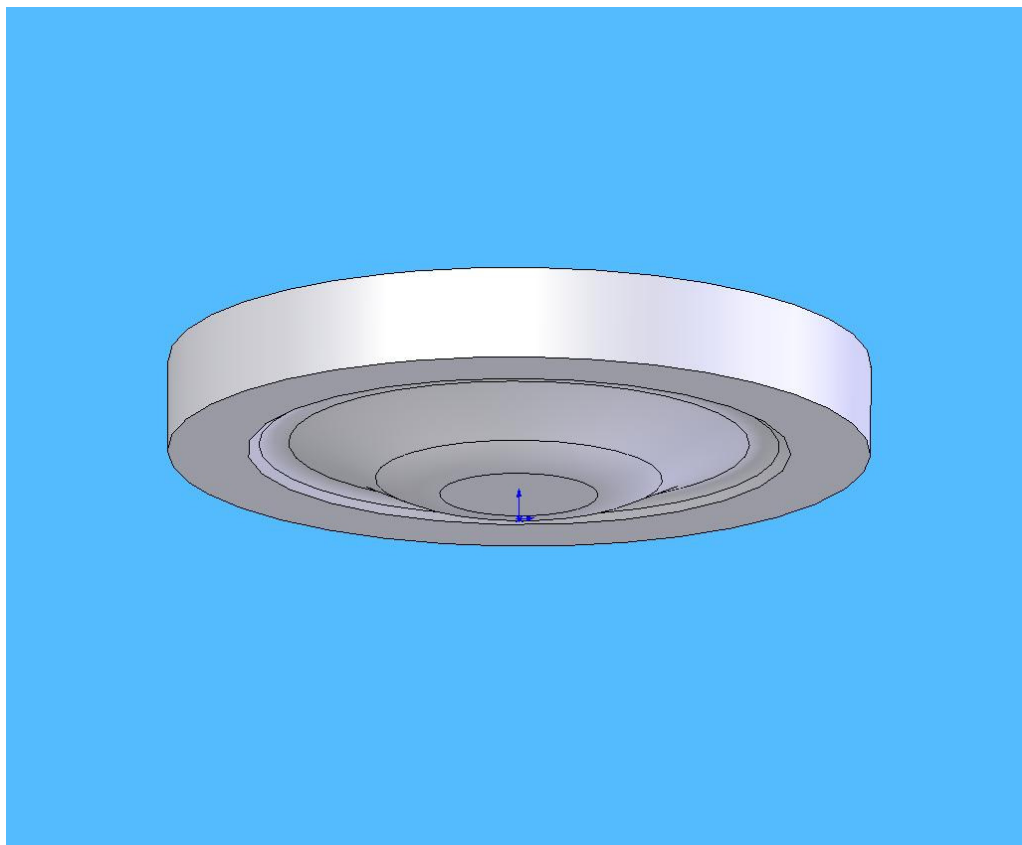
Obr3



Obr4



Obr5



Obr6

